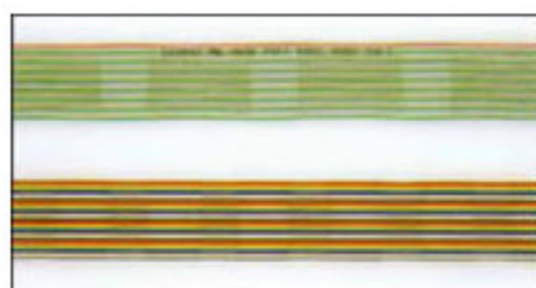


# スタレ形オキブックス (UL2651)

UL STYLE NO.2651 105°C 300V

## 特長

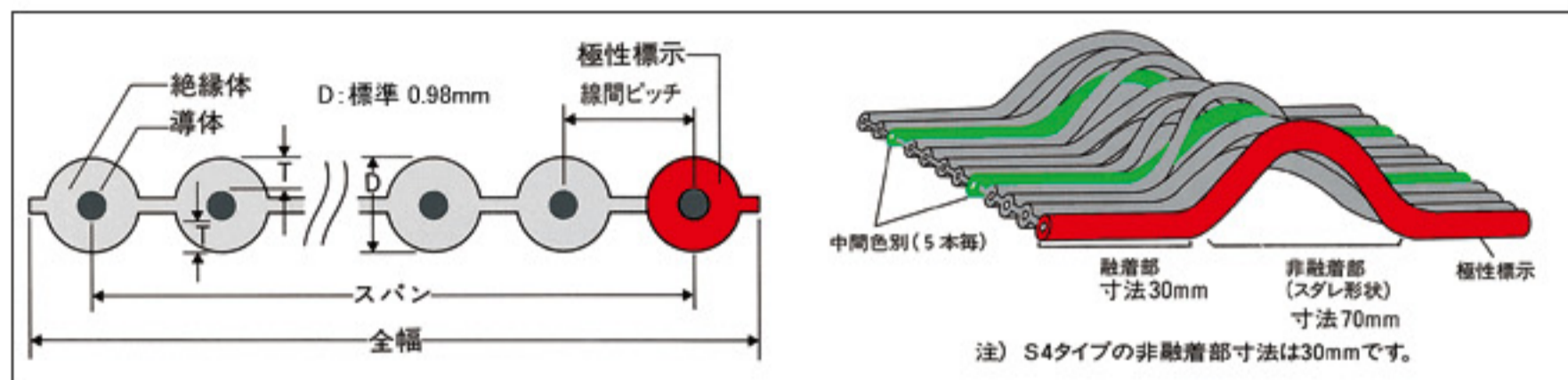
- 各心線が長さ方向に渡って融着部分と非融着部分とが一定間隔で連続した構造(融着部: 30mm/非融着部: 70mm)となっており、複雑な筐体内の固定配線に最適です。
- CSA、Fマーク印刷品につきましても受注生産で承ります。
- この製品は環境対応製品です。RoHS指令に適合しています。



## 用途

コンピュータ、周辺機器、通信機器、事務機器等をはじめとする内部固定配線に最適です。

## 形状



## 特性

導体抵抗 Ω/km(20°C)	222以下	特性インピーダンス(※1)Ω	標準108
絶縁抵抗 MΩ-km(20°C)	100以上	伝搬遅延時間(※1)ns/m	標準5.0
耐電圧 Vrms/min	2000	近端クロストーク(※1)%	標準4.0
静電容量(※1)pF/m	標準51	難燃特性	VW-1

※1 測定法はGSGモードによるものです。

## 品名・心線の配色

FLEX-S ( )-7/0.127 7030 2651P	赤-灰-灰-灰-緑……1番心線=赤、5n番心線=緑、その他=灰
FLEX-S4 ( )-7/0.127 3030 2651	茶-赤-橙-黄-緑-青-紫-灰-白-黒……(以後10色の繰り返し)

- ※( )内は下記品種構成表による心数を記入してください。
- ※7030は非融着部70mm、融着部30mmを表します。
- ※3030は非融着部30mm、融着部30mmを表します。
- ※Sタイプは非融着部30mmタイプも対応可能です。
- ※S4タイプは非融着部70mmタイプも対応可能です。
- ※品名にPのあるものは絶縁体上の表面表示を行います。

## 品種構成表

○:在庫販売品です(在庫状況は一定ではなく常時変動しますので、ご用命の際はご確認ください)

心数	導体 (本/mm)	絶縁体	スパン mm	全幅 mm	線間ピッチ mm	標準長	S	S4
8	AWG28 (7/0.127)	軟質塩化 ビニル	8.89	10.2	1.27	61m/リール (200フィート)	○	○
10			11.43	12.7			○	○
14			16.51	17.8			○	○
16			19.05	20.3			○	○
20			24.13	25.4			○	○
24			29.21	30.5			○	○
25			30.48	31.8			○	
26			31.75	33.0			○	○
30			36.83	38.1			○	○
34			41.91	43.2			○	○
36			44.45	45.7			○	○
37			45.72	47.0				
40			49.53	50.8			○	○
50			62.23	63.5			○	○
60			74.93	76.2			○	○
64			80.01	81.3			○	○