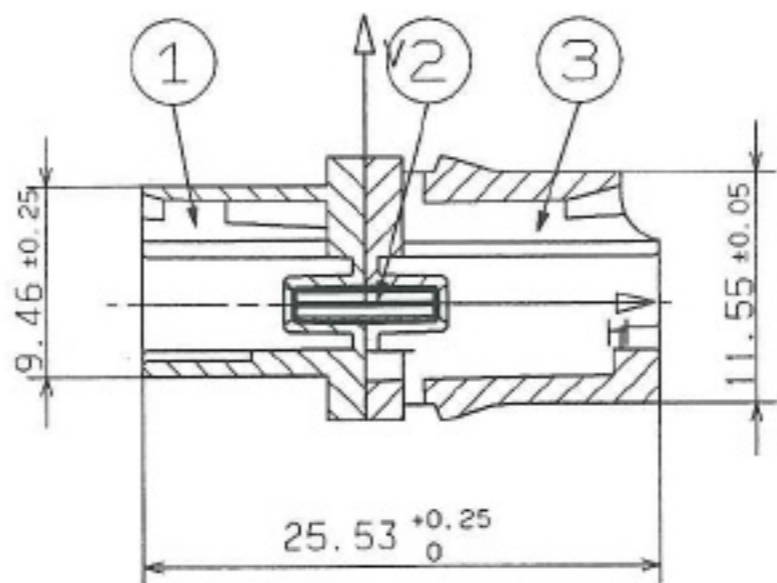
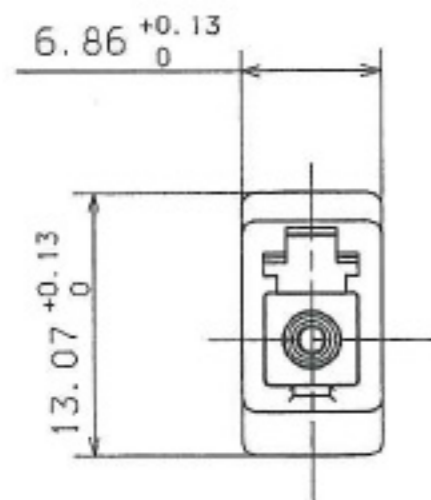
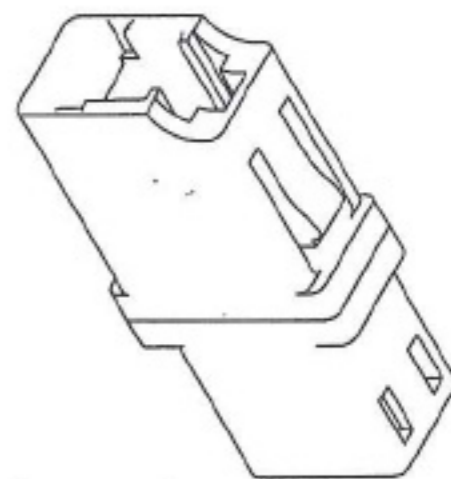
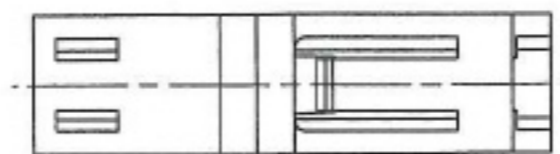
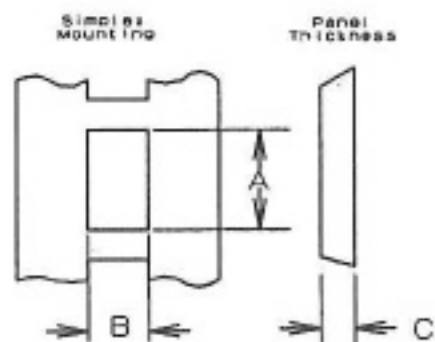


型番:LC-ADS1-BL



パネル取付寸法



| 寸法 (mm) | 最小値 | 最大値 |
|---------|------|------|
| A | 11.7 | 11.8 |
| B | 7.1 | 7.2 |
| C | 1.55 | 1.70 |

