

# ネットワーク構築・施工支援

情報通信工事のことなら、ネットワーク一筋の当社にお任せください。

- データセンター、インテリジェントビル、学校、工場の生産現場など、豊富なネットワーク構築実績・安心施工
- 設計・調査、提案 ➡ 製作、光成端箱・ケーブル類製作加工 ➡ 施工、機器の設置、ケーブルの敷設・配線・検査迄、一貫対応

## お困りではありませんか？

## 当社が解決します！

- ネットワーク工事の専門パートナーを探している
- ネットワークトータル提案のできるパートナーを探している
- 継続して取引できる通信工事業者を探している
- 端末が増え増設工事をしたい
- 遠距離通信するために、光工事、現場加工を対応してほしい
- 通信トラブルが多いため、現場調査をして欲しい
- 工場内でノイズが多く通信に不安があるので、現場調査希望
- 工場内の通信機器メーカーの指定規格で工事をしてほしい
- 機械の可動部に LAN ケーブルを使用したい
- LAN ケーブルの本数が多く、細系化して通線本数を増やしたい
- 機器の高速化により、配線系の高速化をしたい
- 建物リニューアルにネットワークを再構築したい
- 工事を短期間で済ませたい
- 気軽に情報通信工事を相談できるパートナーが欲しいなど

### 設計

依頼内容の確認

現場調査

施工図面・製作図面の作成&お見積り



### 製作

通信盤・ラック組み込み・パッチパネル類・成端箱

UTP・ScTP コードの製作 ※全数検査



### 施工(設置)

通信盤・ラック・電源盤の設置工事

情報コンセント・無線装置・HUB・ルータ等取り付け  
メディアコンバータ等の機器の設置



### 施工(通線)

電源線・LAN ケーブルの敷設・接続

光ケーブルの融着加工・コネクタの現場加工



### 施工(確認)

LAN コードの回路試験

光の減衰率測定 OTDR (パルス) 測定



### 完成図書

※当社製作のパッチコードは、全数検査をフルーク社製 DTX-1800 テスタにて、ダミーケーブルによるチャンネル方式検査を実施。  
フルーク社製 DTX-1800 は毎年定期校正を実施、圧着工具は毎日、クリンプハイト検査合格品を使用 (履歴管理対象) 産業用イーサネットケーブルは、  
すべて国内メーカーの製品を使用、RJ45 モジュラープラグは当社基準でメーカー指定パッチコードの検査成績書も発行いたします。(事前連絡必要)

## 品質・社内検査



クリンプハイト  
検査



全数検査



測定器  
フルーク DTX-1800

## 安心施工



お客様のご要望  
設計



光成端箱の組立

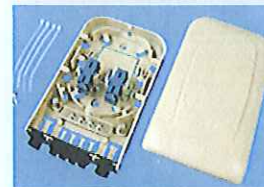


光ケーブルの  
ロス測定

## 当社製品群



細径  
標準  
産業用イーサネット  
コード



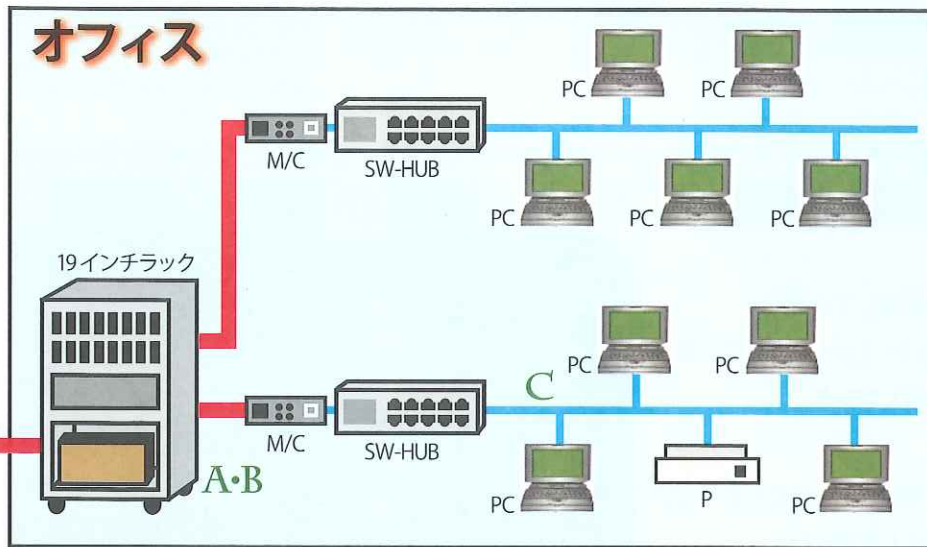
光成端箱



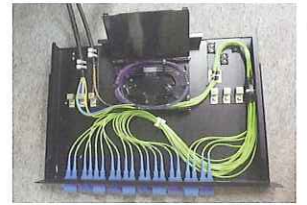
光パッチコード  
標準在庫品

# 【ネットワーク工事施工例】

## オフィス



A: ラック用光成端箱実装



B: 光融着作業



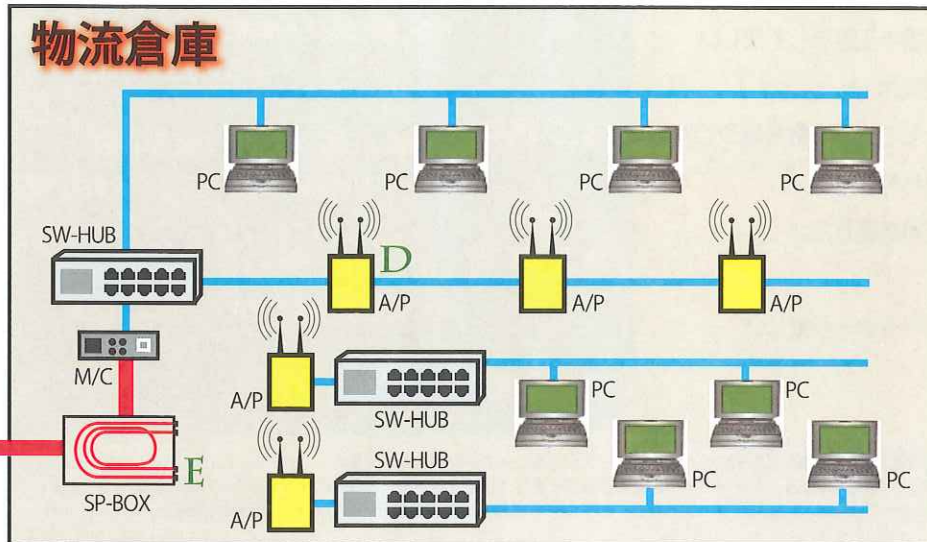
C: フロア配線作業



D: アクセスポイント



## 物流倉庫



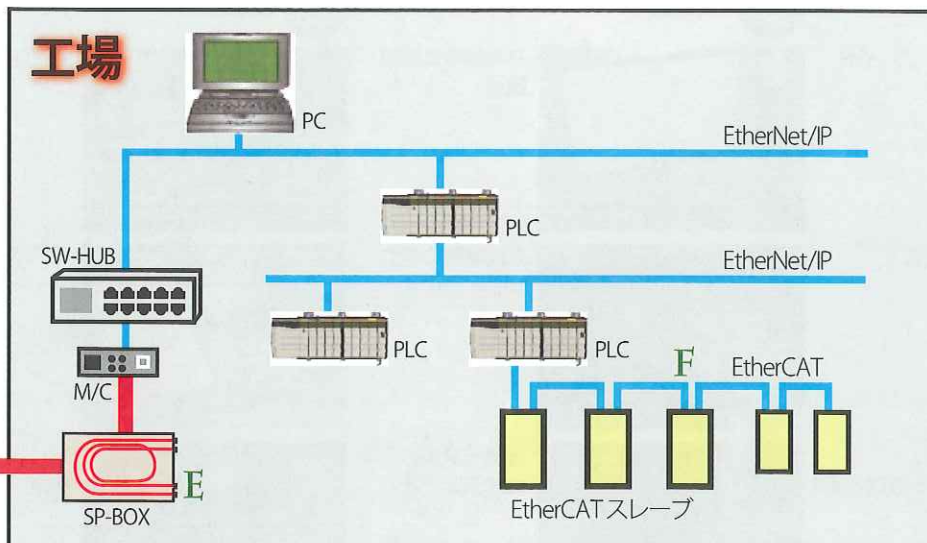
E: 小型成端箱実装



F: 産業用 EtherCAT 接続



## 工場



光ケーブル

メタルケーブル



19インチラック



メディアコンバータ



光成端箱



スイッチングハブ



パソコン



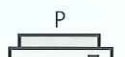
アクセスポイント  
(無線)



シーケンサー



EtherCAT  
スレーブ



プリンタ