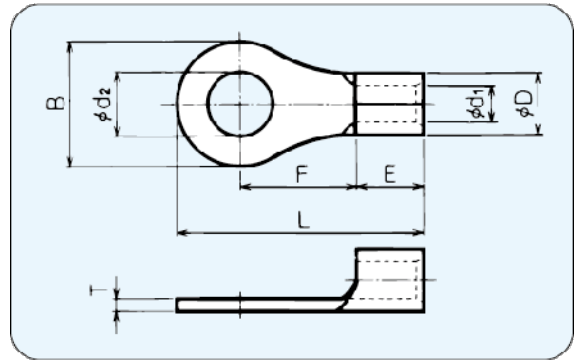


裸圧着端子

丸形端子

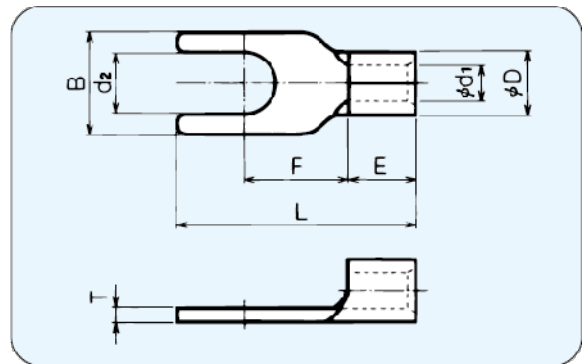
0.08sq~325sq



裸圧着端子

角先開形端子(ストレート)

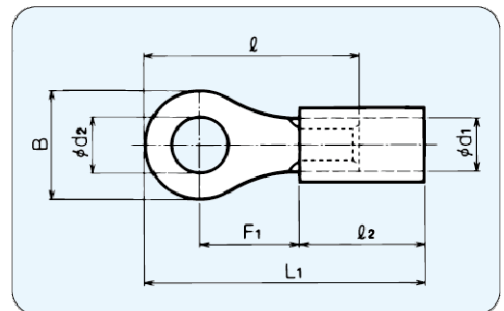
0.08sq~5.5sq



絶縁被覆付圧着端子

丸形端子(ストレート)

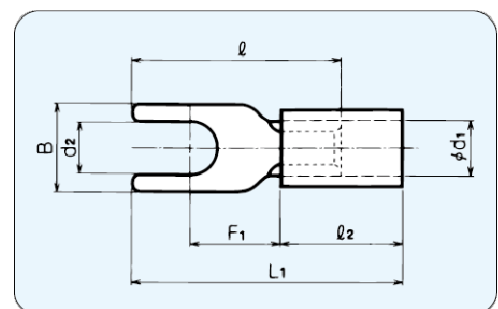
0.08sq~5.5sq



絶縁被覆付圧着端子

角先開形端子(ストレート)

0.08sq~5.5sq



※その他の規格サイズについては、大同端子製造のホームページをご確認願います。

<https://www.daido-tanshi.jp/>

| 呼称    | UL | CSA | d2 (mm) |   |    |    |    |      |      |     |      |    |   |   |   |   |    |    |
|-------|----|-----|---------|---|----|----|----|------|------|-----|------|----|---|---|---|---|----|----|
|       |    |     | 2       | 3 | M3 | V3 | L3 | S3.5 | M3.5 | 3.5 | L3.5 | S4 | 4 | 5 | 6 | 8 | 10 | 12 |
| R0.3  | ○  |     | ○       | ○ |    |    |    |      |      | ○   |      |    | ○ |   |   |   |    |    |
| R0.5  | ○  | ○   | ○       | ○ |    |    |    |      |      | ○   |      |    | ○ | ○ |   |   |    |    |
| R1.25 | ○  | ○   | ○       | ○ | ○  | ○  | ○  | ○    | ○    | ○   |      | ○  | ○ | ○ | ○ | ○ | ○  |    |
| R2.0  | ○  | ○   |         | ○ | ○  |    | ○  |      |      | ○   | ○    | ○  | ○ | ○ | ○ | ○ | ○  | ○  |
| R3.5  | ○  | ○   |         |   |    |    |    |      |      |     |      |    | ○ | ○ | ○ | ○ | ○  |    |

| 呼称    | UL | CSA | d2 (mm) |   |    |    |    |     |      |      |      |      |    |   |    |   |   |   |
|-------|----|-----|---------|---|----|----|----|-----|------|------|------|------|----|---|----|---|---|---|
|       |    |     | 2       | 3 | M3 | V3 | L3 | 3.5 | S3.5 | L3.5 | M3.5 | A3.5 | A4 | 4 | S4 | 5 | 6 |   |
| F0.3  | ○  |     | ○       | ○ |    |    |    | ○   |      |      |      |      |    |   | ○  |   |   |   |
| F0.5  | ○  | ○   | ○       | ○ |    |    |    | ○   |      |      |      |      |    |   | ○  |   | ○ |   |
| F1.25 | ○  | ○   |         | ○ | ○  |    | ○  | ○   |      | ○    |      | ○    |    | ○ | ○  | ○ | ○ | ○ |
| F2.0  | ○  | ○   |         | ○ |    |    |    | ○   | ○    |      |      |      | ○  | ○ | ○  | ○ | ○ | ○ |
| F3.5  | ○  | ○   |         |   |    |    |    |     |      |      |      |      |    |   | ○  |   | ○ | ○ |

| 呼称      | UL | CSA | d2 (mm) |   |    |    |    |      |      |     |    |   |   |   |   |    |    | 絶縁部色種 |    |
|---------|----|-----|---------|---|----|----|----|------|------|-----|----|---|---|---|---|----|----|-------|----|
|         |    |     | 2       | 3 | M3 | V3 | L3 | S3.5 | M3.5 | 3.5 | S4 | 4 | 5 | 6 | 8 | 10 | 12 |       |    |
| RAV0.3  | ○  |     | ○       | ○ |    |    |    |      |      |     | ○  |   | ○ |   |   |    |    |       | 黄色 |
| RAV0.5  | ○  |     | ○       | ○ |    |    |    |      |      |     | ○  |   | ○ | ○ |   |    |    |       | 黄色 |
| RAV1.25 | ○  | ○   | ○       | ○ | ○  | ○  | ○  | ○    | ○    | ○   | ○  | ○ | ○ | ○ | ○ | ○  | ○  | ○     | 赤色 |
| RAV2.0  | ○  | ○   |         | ○ | ○  |    | ○  |      |      |     | ○  | ○ | ○ | ○ | ○ | ○  | ○  | ○     | 青色 |

| 呼称      | UL | CSA | d2 (mm) |   |    |    |     |      |      |   |    |    |    |   |   |   | 絶縁部色種 |   |    |
|---------|----|-----|---------|---|----|----|-----|------|------|---|----|----|----|---|---|---|-------|---|----|
|         |    |     | 2       | 3 | M3 | L3 | 3.5 | S3.5 | A3.5 | 4 | A4 | S4 | M4 | 5 | 6 |   |       |   |    |
| AVF0.3  | ○  |     | ○       | ○ |    |    | ○   |      |      |   | ○  |    |    |   |   |   |       |   | 黄色 |
| AVF0.5  | ○  |     | ○       | ○ |    |    | ○   |      |      |   | ○  |    |    | ○ | ○ |   |       |   | 黄色 |
| AVF1.25 | ○  | ○   |         | ○ | ○  | ○  |     |      |      | ○ | ○  | ○  | ○  | ○ | ○ | ○ | ○     | ○ | 赤色 |
| AVF2.0  | ○  | ○   |         | ○ |    |    |     | ○    |      |   |    | ○  | ○  | ○ | ○ | ○ | ○     | ○ | 青色 |

※その他の規格サイズについては、大同端子製造のホームページをご確認願います。

<https://www.daido-tanshi.jp/>



| 呼称   | UL | CSA | d2 (mm) |    |     |      |      |   |    |    |    |   |    |    |   |   |    |   |
|------|----|-----|---------|----|-----|------|------|---|----|----|----|---|----|----|---|---|----|---|
|      |    |     | M3      | V3 | 3.5 | V3.5 | M3.5 | 4 | V4 | S4 | M4 | 5 | S5 | S6 | 6 | 8 | 10 |   |
| R5.5 | ○  | ○   | ○       | ○  | ○   | ○    | ○    | ○ | ○  | ○  | ○  | ○ | ○  | ○  |   | ○ | ○  | ○ |
| 8    | ○  | ○   |         |    |     |      |      | ○ |    |    |    |   | ○  | ○  | ○ | ○ | ○  | ○ |

| 呼称  | UL | CSA | d2 (mm) |   |    |   |    |   |     |    |    |    |    |    |    |   |  |  |
|-----|----|-----|---------|---|----|---|----|---|-----|----|----|----|----|----|----|---|--|--|
|     |    |     | S5      | 5 | S6 | 6 | S8 | 8 | S10 | 10 | 12 | 14 | 16 | 20 | 24 |   |  |  |
| R14 | ○  | ○   | ○       | ○ | ○  | ○ | ○  | ○ | ○   |    | ○  | ○  | ○  | ○  | ○  |   |  |  |
| R22 | ○  | ○   | ○       |   | ○  | ○ | ○  | ○ | ○   | ○  | ○  | ○  | ○  | ○  | ○  |   |  |  |
| R38 | ○  | ○   |         |   |    | ○ |    | ○ |     | ○  | ○  | ○  | ○  | ○  |    |   |  |  |
| R60 | ○  | ○   |         |   |    | ○ |    | ○ |     | ○  | ○  | ○  | ○  | ○  | ○  | ○ |  |  |

| 呼称   | UL | CSA | d2 (mm) |   |    |    |     |     |    |     |     |     |     |    |    |    |    |
|------|----|-----|---------|---|----|----|-----|-----|----|-----|-----|-----|-----|----|----|----|----|
|      |    |     | 6       | 8 | 10 | 12 | S14 | S16 | L8 | L10 | L12 | L12 | L14 | 16 | 20 | 24 | 27 |
| R80  | ○  | ○   | ○       | ○ | ○  | ○  |     |     | ○  | ○   | ○   | ○   |     | ○  | ○  | ○  |    |
| R100 | ○  | ○   |         | ○ | ○  | ○  |     |     | ○  | ○   | ○   | ○   | ○   | ○  | ○  | ○  |    |
| R150 | ○  | ○   |         | ○ | ○  | ○  | ○   | ○   | ○  | ○   | ○   | ○   | ○   | ○  | ○  | ○  | ○  |
| R180 | ○  | ○   |         |   | ○  | ○  |     |     |    | ○   | ○   | ○   | ○   | ○  | ○  | ○  | ○  |

| 呼称   | UL | CSA | d2 (mm) |     |     |     |    |    |    |    |     |     |     |     |    |    |    |
|------|----|-----|---------|-----|-----|-----|----|----|----|----|-----|-----|-----|-----|----|----|----|
|      |    |     | S10     | S12 | S14 | S16 | 10 | 12 | 14 | 16 | L10 | L12 | L14 | L16 | 20 | 24 | 27 |
| R200 | ○  | ○   | ○       | ○   | ○   | ○   | ○  | ○  | ○  | ○  | ○   | ○   | ○   | ○   | ○  | ○  | ○  |
| R250 | ○  | ○   |         |     |     |     |    |    |    |    |     |     |     |     |    |    |    |
| R325 | ○  | ○   |         |     |     |     |    | ○  | ○  | ○  | ○   | ○   | ○   | ○   | ○  | ○  | ○  |

※その他の規格サイズについては、大同端子製造のホームページをご確認願います。

<https://www.daido-tanshi.jp/>

Industrial EtherNet LAN Cable  
Optical Cable Optical Terminal Box  
Robot Cable Instrumentation Cable  
Network LAN Construction

**Net System**

ネットシステム株式会社

Net System Co.,Ltd

〒201-0004 東京都柏江市岩戸北3-11-7

TEL 03-5497-7021 FAX 03-5497-7022

<http://www.ns-jpn.co.jp>