

低圧用絶縁支持物

用途

◆配電盤、分電盤、制御盤等の機器取付絶縁台として、ブスバー接続や電線配線の絶縁支持としてご使用下さい。分岐金物を取り付け、分岐台としてご使用できます。

特徴

- ◆両面ナットとボルト・ナットの2タイプがあります。それぞれ各種サイズをご用意しております。
- ◆絶縁性に優れております。
- ◆従来品と比較して、強度・耐久性ともに性能UPしております。
- ◆RoHS2対応品となっております。
- ◆難燃性対応も可能です。

材質

◆ポリプロピレン製
 ※インサートナット、ボルトは鉄製クロメートメッキ仕上げです。
 ※ボルト・ナット部は環境に配慮した三価クロメートメッキです。

RoHS2対応品

難燃性対応可



両面ナットタイプ



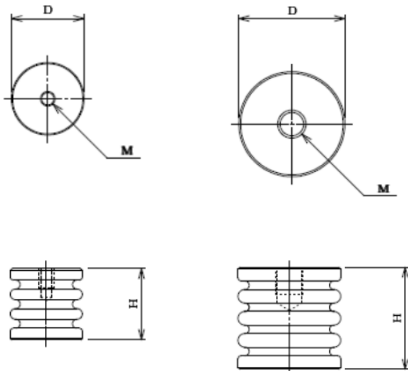
ボルト・ナットタイプ



品番	外径 D (mm)	高さ H (mm)	Mネジ(並目)		販売 単位	箱入数
			呼び	有効深さ (mm)		
ES-20-4	20	20	M4	6	50個	1000個
ES-20-5	20	20	M5	6		
ES-20-6	20	20	M6	5.5		
ES-25	25	25	M6	8		
ES-30	30	30	M8	9	25個	500個
ES-35	35	35	M8	11		300個
ES-40	40	40	M8	11		250個
ES-45	40	45	M8	11		200個
ES-50	40	50	M8	11		

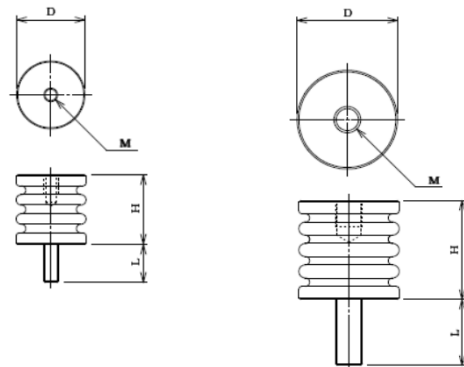
品番	外径 D (mm)	高さ H (mm)	Mネジ(並目ネジ)			販売 単位	箱入数	
			呼び	有効深さ (mm)	ボルト長 L (mm)			
ES-B-20-4	20	20	M4	6	11	50個	1000個	
ES-B-20-406	20	20	M4	6	6			
ES-B-20-5	20	20	M5	6	11			
ES-B-20-506	20	20	M5	6	6			
ES-B-20-6	20	20	M6	5.5	13			
ES-B-25-5	25	25	M5	6	11			
ES-B-25	25	25	M6	8	12	25個	500個	
ES-B-30	30	30	M8	9	20			300個
ES-B-35	35	35	M8	11	20			250個
ES-B-40	40	40	M8	11	20			200個
ES-B-45	40	45	M8	11	20			
ES-B-50	40	50	M8	11	20			

※ES-B-20-406、ES-B-20-506は、それぞれ同じ品番での連結ができます。



ES-20~25

ES-30~50



ES-B-20~25

ES-B-30~50

◆ネジ締付トルク 推奨値 (規格: JIS-C8306)

Mネジ 呼び	M4	M5	M6	M8
締付トルク N·m (kgf·cm)	1.2 (12)	2.0 (20)	2.5 (25)	5.5 (55)

代理店

ネットシステム株式会社

日本 NS-JPN 泰国 NS-THA

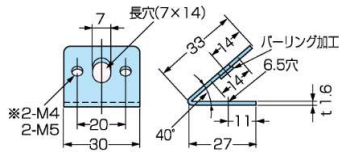
〒201-0004 東京都狛江市岩戸北3-11-7

TEL 03-5497-7021 FAX 03-5497-7022

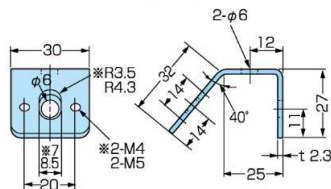
端子台取付カナグ



■KS-1T-4-3C※ (M4)
■KS-1T-5-3C (M5)



■S-1-4-3C※ (M4)
■S-1-3C (M5)



端子台を傾斜をつけて取付けるための補助カナグです。
ネジ穴が2つついており、2台の端子台を連結して取付けられます。

RoHS対応品

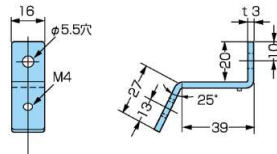
材 質: 鋼板
表面仕上: 3C 3価クロメート
販売単位: 50個 (KS-1T)
10個 (S-1)
在 庫: ◎



■S-2M-3C



■S-2-3C



最もポピュラーな端子台カナグです。S-2M、S-2、S-3を組み合わせると端子台を階段状に取付けられます。

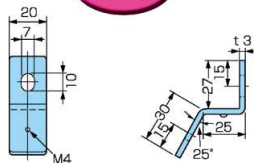
25° の傾斜と角のない形状で使い易くなっております。

RoHS対応品

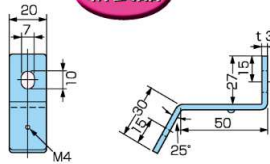
材 質: 鋼板 t=3.0
表面仕上: 3C 3価クロメート
販売単位: 50個 (S-2M)
10個 (S-2、S-3-25、S-3-50、S-3)
在 庫: ◎



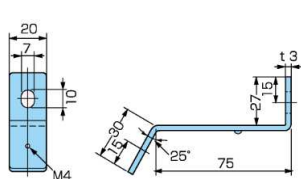
■S-3-25 新製品



■S-3-50 新製品



■S-3-3C



使用例

KS-1T
S-1
S-2M
S-2
S-3

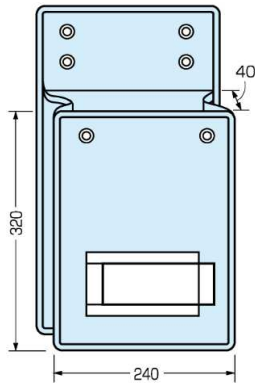


※在庫表記について ◎:全営業所在庫品 ○:特定営業所在庫品 △:納期要確認品、メーカー直送品、取り寄せ品、受注生産品

図面ホルダー



ハイパック〈接着式図面保管袋〉DH



ビニールレザークロス製の盤内図面保管袋です。
配電盤の図面、仕様書などを盤内に保管し、必要に応じて取り出す事が出来ます。

DH-A4は表面に収用物を記入できるカードが付属しております。

裏側に高性能接着テープ加工を施しています。

材 質:ビニールレザークロス、両面テープ 3M #4032

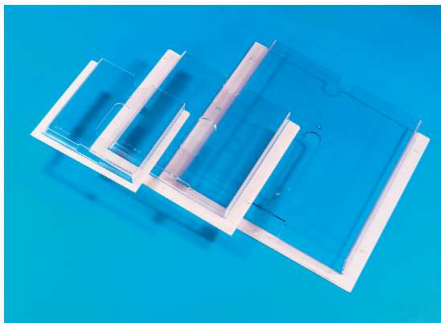
販売単位:1枚

在 庫:○大阪

■DH-A4-B…B色(ベージュ)

B色:マンセル記号2.5Y8/2 (近似色)

プラスチック図面ホルダー DHP



透明プラスチック製の盤内図面保管ポケットです。

配電盤の図面、仕様書などを盤内に保管し、必要に応じて取り出す事が出来ます。

高性能接着テープを使用しています。

RoHS対応品

材 質:標準タイプ…A4:AS樹脂/A5・A6:PS樹脂

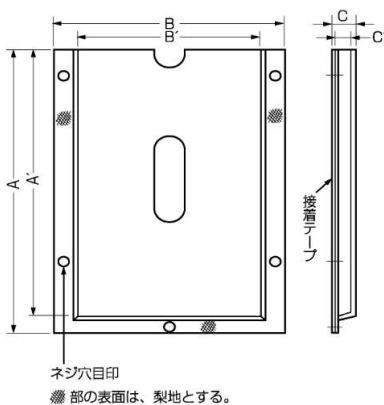
両面テープ:セキスイ#535

難燃性タイプ…AS樹脂 難燃グレード UL94-V2

両面テープ セキスイ #535

販売単位:1枚

在 庫:標準タイプ ◎、難燃性タイプ ○大阪



標準タイプ

型番	A	B	C	A'	B'	C'	図面サイズと厚み	梱包単位(枚)
DHP-A4	330	270	23	305	221	20	A4 19	10
DHP-A5	231	197	15	209	152	12.2	A5 11	10
DHP-A6	164	140	13	150	114	10.5	A6 10	10

難燃性タイプ

型番	A	B	C	A'	B'	C'	図面サイズと厚み	梱包単位(枚)
DHP-A4-V2	330	270	23	305	221	20	A4 19	10
DHP-A7-V2	130	110	7.7	116	82	4.9	A7 4.5	10

※テープは難燃性ではありません。

※在庫表記について ◎:全営業所在庫品 ○:特定営業所在庫品 △:納期要確認品、メーカー直送品、取り寄せ品、受注生産品

KAMEDA DENKI Co.,LTD.



代理店 ネットシステム株式会社

日本 NS-JPN

泰国 NS-THA

〒201-0004 東京都狛江市岩戸北3-11-7

TEL 03-5497-7021 FAX 03-5497-7022

チューブ類関連（スミチューブ・ニシチューブ）



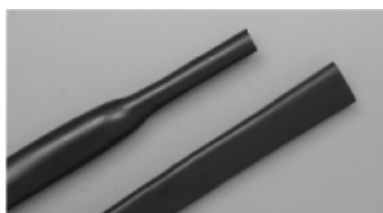
※ 小口対応致します。

※ 短納期対応致します。

スミチューブ®は、ポリオレフィンなどを主原料とする熱収縮チューブで、絶縁・防食保護用や識別・結束用に使用されています。当社ではこの加熱後収縮する特性を配線表示材に応用しました。収縮前に文字を印字しておけば、収縮後の被覆は絶縁材としての効果もあります。

また、一部のスミチューブはUL規格、CSA規格認定品です。下表以外の印字は弊社営業所までお問い合わせ下さい。

適合規格・特徴	UL規格対応※1	RoHS指令	マーキング※2	サイズ / 色
スミチューブ A	×	●	なし	2mm、4mm / 白
スミチューブ B2	VW-1	●	なし	1/4 / 赤白青黒
スミチューブ F2 (Z)	VW-1	●	あり	



詳細はお問合せ下さい。

ニシチューブ

- ワイヤー通線後に工業用ドライヤーなどの熱風により収縮が行えます。
- 可とう性、弾力性を有しています。
- 耐薬品性、電気絶縁性が高いとともに、耐熱性や耐寒性にも優れており、さまざまな環境下に対応できます。
- 保温安定性に優れています。

材質：エチレンプロピレンゴム

色：黒(標準)

取扱店



熱収縮チューブ・ビニールチューブ
スパイラルチューブ・ジッパーチューブ
インシュロックタイ・結束バンド類

東方電材のディップモールディング製品



Vキャップ 使用例

一般用：ポリ塩化ビニール
 標準色：エンジ、赤、白、青、黒、黄、緑、ダークグリーン、灰、透明
 難燃用：ポリ塩化ビニール (UL94 V-0)
 標準色：エンジ、赤、白、青、黒、黄、緑、灰、青透明

VU-0.3~VU-22 (UL認定品)

V-38UL~V-325UL (難燃用UL94V-VO使用・UL認定品ではありません)

一般用 JSIA規格品 (日本配電盤工業会規格) (規格対象外 V-0.3 V-80 V125)

型番	UL型番	D1 φ	D2 φ	D3 φ	L1±1.0	L2	L	T±0.3	販売単位
									(1袋/個)
V-0.3	VU-0.3	3	3	2	6	7.0±0.5	13.0±1.5	0.8	1000
V-1.25	VU-1.25	3	3	3	6	7.0±0.5	13.0±1.5	0.8	1000
V-2	VU-2	3	5	4	7	7.0±0.5	14.0±1.5	1	1000
V-3.5	VU-3.5	4	6	4	9	8.0±0.5	17.0±1.5	1	1000
V-5.5	VU-5.5	5	6	5	9	8.0±0.5	17.0±1.5	1	1000
V-8	VU-8	6	7	6	10	9.0±0.5	19.0±1.5	1	1000
V-14	VU-14	8	10	8	14	10.0±1.0	24.0±2.0	1.1	100
V-22	VU-22	11	12	10	15	14.0±1.0	29.0±2.0	1.2	100
V-38	V-38UL	13	14	12	17.5	16.5±1.0	34.0±2.0	1.5	100
V-60	V-60UL	15	17	14	20	19.0±1.0	39.0±2.0	1.5	100
V-80	V-80UL	17	19	16	25	22.0±1.0	47.0±2.0	1.6	100
V-100	V-100UL	19	22	18	30	24.0±1.0	54.0±2.0	1.7	50
V-125	V-125UL	21	24	20	32	25.0±1.0	57.0±2.0	1.8	50
V-150	V-150UL	23	25	22	35	30.0±1.0	65.0±2.0	2	25
V-200	V-200UL	27	32	24	35	30.0±1.0	65.0±2.0	2	20
V-200L	V-200LUL	27	32	26	34	33.0±1.0	67.0±2.0	2	20
V-250	V-250UL	29	38	27	35	42.0±1.0	77.0±2.0	2.5	20
V-325	V-325UL	29	38	29	37	40.0±1.0	78.0±2.0	2.5	20
V-325N	V-325NUL	35	38	29	42	35.0±1.0	77.0±2.0	2.5	20
V-325L	V-325LUL	35	38	32	42	34.0±1.0	76.0±2.0	2.5	20

取扱代理店



MTスリーブ・ナイロンスリーブ
 スパイラルチューブ・Vキャップ
 VCPキャップ・グロメット