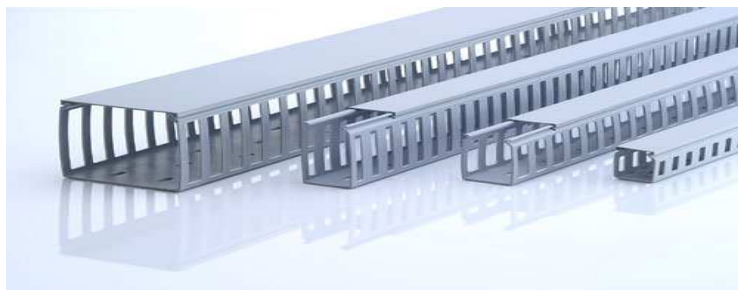


イカイ ダクト  
IKAI DUCT

タイプ NO1



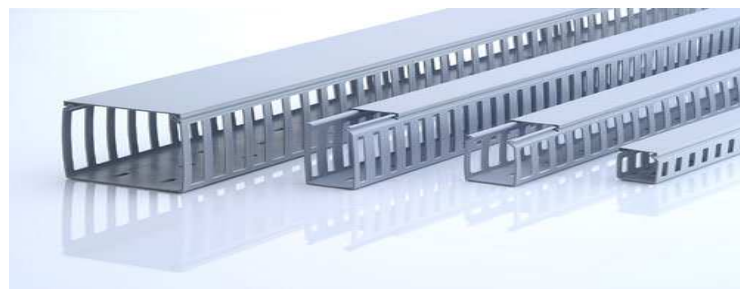
RoHS指令対応 鉛フリーダクト  
材質(硬質塩化ビニール/自己消化性94V-0)  
UL規格認証取得(No,E256337)  
Sタイプ(取り出し孔=9mm)上部切り込み無し

製品番号	会社	型番	断面サイズ	梱包/箱	納期	NSC価格	NSC価格	参考価格/箱	備考				
Serial Number	Maker	Spec	横×縦	本数/箱	Delivery	Price	Price	Reference Price	Remarks				
						1/piece	1/box	1/BOX					
									小箱タイプは、受注後3日後となります。				
					受時間 出荷日				型番	本数/箱	NSC価格/箱	価格/箱	
DCTS- ID23	イカイ	ID23	18x25	50 本	12時 当日			11,000 ￥	ID-T23	10		4100 ￥	
DCTS- ID33	イカイ	ID33	30x30	40 本	12時 当日			11,200 ￥	ID-T33	10		4600 ￥	
DCTS- ID24	イカイ	ID24	25x40	25 本	12時 当日			8,500 ￥	ID-T24	10		5300 ￥	
DCTS- ID34	イカイ	ID34	30x40	40 本	12時 当日			14,000 ￥	ID-T34	10		5500 ￥	
DCTS- ID44	イカイ	ID44	40x40	40 本	12時 当日			15,200 ￥	ID-T44	10		5700 ￥	
DCTS- ID64	イカイ	ID64	60x40	24 本	12時 当日			11,040 ￥	ID-T64	10		6500 ￥	
DCTS- ID26	イカイ	ID26	25x60	40 本	12時 当日			17,600 ￥	ID-T26	10		5300 ￥	
DCTS- ID36	イカイ	ID36	30x60	40 本	12時 当日			17,600 ￥	ID-T36	10		6400 ￥	
DCTS- ID46	イカイ	ID46	40x60	30 本	12時 当日			16,500 ￥	ID-T46	10		7300 ￥	
DCTS- ID56	イカイ	ID56	50x60	20 本	12時 当日			12,800 ￥	ID-T56	8		7040 ￥	
DCTS- ID66	イカイ	ID66	60x60	20 本	12時 当日			13,200 ￥	ID-T66	8		7200 ￥	
DCTS- ID76	イカイ	ID76	70x60	20 本	12時 当日			13,600 ￥	ID-T76	4		4680 ￥	
DCTS- ID86	イカイ	ID86	80x60	20 本	12時 当日			17,800 ￥	ID-T86	4		5440 ￥	
DCTS- ID106	イカイ	ID106	100x60	10 本	12時 当日			9,800 ￥	ID-T106	4		5800 ￥	

※ バラ販売及び切断販売の場合は運賃は別途請求となります。

イカイ ダクト  
IKAI DUCT

タイプ NO2



RoHS指令対応 鉛フリーダクト  
材質(硬質塩化ビニール/自己消化性94V-0)  
UL規格認証取得(No,E256337)  
Sタイプ(取り出し孔=9mm)上部切り込み無し

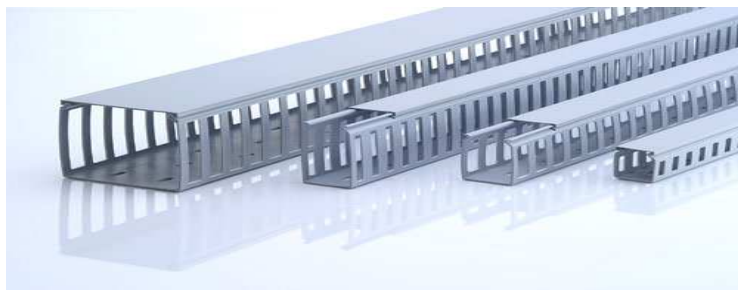
製品番号	会社	型番	断面サイズ	梱包/箱	納期	NSC価格	NSC価格	参考価格/箱	備考				
Serial Number	Maker	Spec	横×縦	本数/箱	Delivery	Price	Price	Reference Price	Remarks				
						1/piece	1/box	1/BOX					
									小箱タイプは、受注後3日後となります。				
					受時間 出荷日				型番	本数/箱	NSC価格/箱	価格/箱	
DCTS- ID28	イカイ	ID28	25x80	24 本	12時 当日			13,400 ¥	ID-T28	6		5220 ¥	
DCTS- ID38	イカイ	ID38	30x80	24 本	12時 当日			13,920 ¥	ID-T38	6		5340 ¥	
DCTS- ID48	イカイ	ID48	40x80	18 本	12時 当日			12,420 ¥	ID-T48	6		6060 ¥	
DCTS- ID58	イカイ	ID58	50x80	12 本	12時 当日			9,720 ¥	ID-T58	6		6720 ¥	
DCTS- ID68	イカイ	ID68	60x80	12 本	12時 当日			10,080 ¥	ID-T68	6		7020 ¥	
DCTS- ID88	イカイ	ID88	80x80	14 本	12時 当日			13,440 ¥	ID-T88	4		5720 ¥	
DCTS- ID108	イカイ	ID108	100x80	8 本	12時 当日			9,200 ¥	ID-T108	2		4220 ¥	
DCTS- ID210	イカイ	ID210	25x100	20 本	12時 当日			13,600 ¥	ID-T210	6		5940 ¥	
DCTS- ID310	イカイ	ID310	30x100	20 本	12時 当日			16,000 ¥	ID-T310	6		6720 ¥	
DCTS- ID410	イカイ	ID410	40x100	18 本	12時 当日			15,660 ¥	ID-T410	4		5400 ¥	
DCTS- ID610	イカイ	ID610	60x100	12 本	12時 当日			12,120 ¥	ID-T610	4		5920 ¥	
DCTS- ID810	イカイ	ID810	80x100	12 本	12時 当日			13,260 ¥	ID-T810	2		4100 ¥	
DCTS- ID100	イカイ	ID100	100x100	6 本	12時 当日			8,640 ¥	ID-T100	2		4800 ¥	
DCTS- ID1015	イカイ	ID1015	100x150	6 本	12時 当日			¥				¥	

※ バラ販売及び切断販売の場合は運賃は別途請求となります。

※ 切断販売の場合の納期は約10日間となります。

イカイ ダクト  
IKAI DUCT

Cタイプ NO1



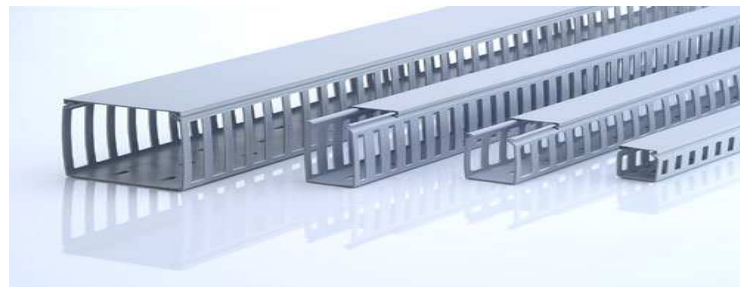
RoHS指令対応 鉛フリーダクト  
材質(硬質塩化ビニール/自己消化性94V-0)  
UL規格認証取得(No,E256337)  
Cタイプ(取り出し孔=9mm)上部切り込み付

製品番号	会社	型番	断面サイズ	梱包/箱	納期	NSC価格	NSC価格	参考価格/箱	備考				
Serial Number	Maker	Spec	横×縦	本数/箱	Delivery	Price	Price	Reference Price	Remarks				
						1/piece	1/box	1/BOX					
									小箱タイプは、受注後3日後となります。				
					受時間 出荷日				型番	本数/箱	NSC価格/箱	価格/箱	
DCTC- ID23	イカイ	ID23	18x25	50 本	12時 当日			11,000 ￥	ID-T23	10		4100 ￥	
DCTC- ID33	イカイ	ID33	30x30	40 本	12時 当日			11,200 ￥	ID-T33	10		4600 ￥	
DCTC- ID24	イカイ	ID24	25x40	25 本	12時 当日			8,500 ￥	ID-T24	10		5300 ￥	
DCTC- ID34	イカイ	ID34	30x40	40 本	12時 当日			14,000 ￥	ID-T34	10		5500 ￥	
DCTC- ID44	イカイ	ID44	40x40	40 本	12時 当日			15,200 ￥	ID-T44	10		5700 ￥	
DCTC- ID64	イカイ	ID64	60x40	24 本	12時 当日			11,040 ￥	ID-T64	10		6500 ￥	
DCTC- ID26	イカイ	ID26	25x60	40 本	12時 当日			17,600 ￥	ID-T26	10		5300 ￥	
DCTC- ID36	イカイ	ID36	30x60	40 本	12時 当日			17,600 ￥	ID-T36	10		6400 ￥	
DCTC- ID46	イカイ	ID46	40x60	30 本	12時 当日			16,500 ￥	ID-T46	10		7300 ￥	
DCTC- ID56	イカイ	ID56	50x60	20 本	12時 当日			12,800 ￥	ID-T56	8		7040 ￥	
DCTC- ID66	イカイ	ID66	60x60	20 本	12時 当日			13,200 ￥	ID-T66	8		7200 ￥	
DCTC- ID76	イカイ	ID76	70x60	20 本	12時 当日			13,600 ￥	ID-T76	4		4680 ￥	
DCTC- ID86	イカイ	ID86	80x60	20 本	12時 当日			17,800 ￥	ID-T86	4		5440 ￥	
DCTC- ID106	イカイ	ID106	100x60	10 本	12時 当日			9,800 ￥	ID-T106	4		5800 ￥	

※ バラ販売及び切断販売の場合は運賃は別途請求となります。

イカイ ダクト  
IKAI DUCT

Cタイプ NO2



RoHS指令対応 鉛フリーダクト  
材質(硬質塩化ビニール/自己消化性94V-0)  
UL規格認証取得(No,E256337)

Cタイプ(取り出し孔=9mm)上部切り込み付

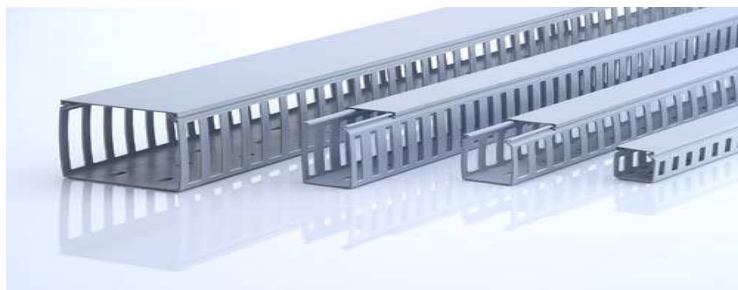
製品番号	会社	型番	断面サイズ	梱包/箱	納期	NSC価格	NSC価格	参考価格/箱	備考				
Serial Number	Maker	Spec	横x縦	本数/箱	Delivery	Price	Price	Reference Price	Remarks				
						1/piece	1/box	1/BOX					
									小箱タイプは、受注後3日後となります。				
					受時間 出荷日				型番	本数/箱	NSC価格/箱	価格/箱	
DCTC- ID28	イカイ	ID28	25x80	24 本	12時 当日			13,400 ¥	ID-T28	6		5220 ¥	
DCTC- ID38	イカイ	ID38	30x80	24 本	12時 当日			13,920 ¥	ID-T38	6		5340 ¥	
DCTC- ID48	イカイ	ID48	40x80	18 本	12時 当日			12,420 ¥	ID-T48	6		6060 ¥	
DCTC- ID58	イカイ	ID58	50x80	12 本	12時 当日			9,720 ¥	ID-T58	6		6720 ¥	
DCTC- ID68	イカイ	ID68	60x80	12 本	12時 当日			10,080 ¥	ID-T68	6		7020 ¥	
DCTC- ID88	イカイ	ID88	80x80	14 本	12時 当日			13,440 ¥	ID-T88	4		5720 ¥	
DCTC- ID108	イカイ	ID108	100x80	8 本	12時 当日			9,200 ¥	ID-T108	2		4220 ¥	
DCTC- ID210	イカイ	ID210	25x100	20 本	12時 当日			13,600 ¥	ID-T210	6		5940 ¥	
DCTC- ID310	イカイ	ID310	30x100	20 本	12時 当日			16,000 ¥	ID-T310	6		6720 ¥	
DCTC- ID410	イカイ	ID410	40x100	18 本	12時 当日			15,660 ¥	ID-T410	4		5400 ¥	
DCTC- ID610	イカイ	ID610	60x100	12 本	12時 当日			12,120 ¥	ID-T610	4		5920 ¥	
DCTC- ID810	イカイ	ID810	80x100	12 本	12時 当日			13,260 ¥	ID-T810	2		4100 ¥	
DCTC- ID100	イカイ	ID100	100x100	6 本	12時 当日			8,640 ¥	ID-T100	2		4800 ¥	
DCTC- ID1015	イカイ	ID1015	100x150	6 本	12時 当日			¥				¥	

※ バラ販売及び切断販売の場合は運賃は別途請求となります。

※ 切断販売の場合の納期は約10日間となります。

イカイ ダクト  
IKAI DUCT

Wタイプ NO1



RoHS指令対応 鉛フリーダクト  
材質(硬質塩化ビニール/自己消化性94V-0)  
UL規格認証取得(No,E256337)

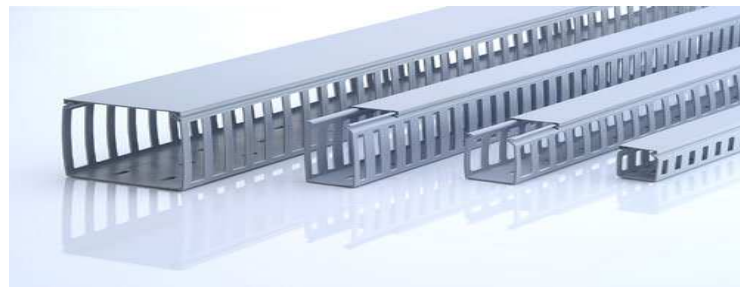
Wタイプ(取り出し孔=17mm) 上部切り込み無し

製品番号	会社	型番	断面サイズ	梱包/箱	納期	NSC価格	NSC価格	参考価格/箱	備考				
Serial Number	Maker	Spec	横×縦	本数/箱	Delivery	Price	Price	Reference Price	Remarks				
						1/piece	1/box	1/BOX					
									小箱タイプは、受注後3日後となります。				
					受時間 出荷日				型番	本数/箱	NSC価格/箱	価格/箱	
DCTW- ID23	イカイ	ID23	18x25	50 本	12時 当日			11,000 ￥	ID-T23	10		4100 ￥	
DCTW- ID33	イカイ	ID33	30x30	40 本	12時 当日			11,200 ￥	ID-T33	10		4600 ￥	
DCTW- ID24	イカイ	ID24	25x40	25 本	12時 当日			8,500 ￥	ID-T24	10		5300 ￥	
DCTW- ID34	イカイ	ID34	30x40	40 本	12時 当日			14,000 ￥	ID-T34	10		5500 ￥	
DCTW- ID44	イカイ	ID44	40x40	40 本	12時 当日			15,200 ￥	ID-T44	10		5700 ￥	
DCTW- ID64	イカイ	ID64	60x40	24 本	12時 当日			11,040 ￥	ID-T64	10		6500 ￥	
DCTW- ID26	イカイ	ID26	25x60	40 本	12時 当日			17,600 ￥	ID-T26	10		5300 ￥	
DCTW- ID36	イカイ	ID36	30x60	40 本	12時 当日			17,600 ￥	ID-T36	10		6400 ￥	
DCTW- ID46	イカイ	ID46	40x60	30 本	12時 当日			16,500 ￥	ID-T46	10		7300 ￥	
DCTW- ID56	イカイ	ID56	50x60	20 本	12時 当日			12,800 ￥	ID-T56	8		7040 ￥	
DCTW- ID66	イカイ	ID66	60x60	20 本	12時 当日			13,200 ￥	ID-T66	8		7200 ￥	
DCTW- ID76	イカイ	ID76	70x60	20 本	12時 当日			13,600 ￥	ID-T76	4		4680 ￥	
DCTW- ID86	イカイ	ID86	80x60	20 本	12時 当日			17,800 ￥	ID-T86	4		5440 ￥	
DCTW- ID106	イカイ	ID106	100x60	10 本	12時 当日			9,800 ￥	ID-T106	4		5800 ￥	

※ バラ販売及び切断販売の場合は運賃は別途請求となります。

イカイ ダクト  
IKAI DUCT

Wタイプ NO2



RoHS指令対応 鉛フリーダクト  
材質(硬質塩化ビニール/自己消化性94V-0)  
UL規格認証取得(No,E256337)

Wタイプ(取り出し孔=17mm) 上部切り込み無し

製品番号	会社	型番	断面サイズ	梱包/箱	納期	NSC価格	NSC価格	参考価格/箱	備考				
Serial Number	Maker	Spec	横×縦	本数/箱	Delivery	Price	Price	Reference Price	Remarks				
						1/piece	1/box	1/BOX					
									小箱タイプは、受注後3日後となります。				
					受時間 出荷日				型番	本数/箱	NSC価格/箱	価格/箱	
DCTW- ID28	イカイ	ID28	25x80	24 本	12時 当日			13,400 ¥	ID-T28	6		5220 ¥	
DCTW- ID38	イカイ	ID38	30x80	24 本	12時 当日			13,920 ¥	ID-T38	6		5340 ¥	
DCTW- ID48	イカイ	ID48	40x80	18 本	12時 当日			12,420 ¥	ID-T48	6		6060 ¥	
DCTW- ID58	イカイ	ID58	50x80	12 本	12時 当日			9,720 ¥	ID-T58	6		6720 ¥	
DCTW- ID68	イカイ	ID68	60x80	12 本	12時 当日			10,080 ¥	ID-T68	6		7020 ¥	
DCTW- ID88	イカイ	ID88	80x80	14 本	12時 当日			13,440 ¥	ID-T88	4		5720 ¥	
DCTW- ID108	イカイ	ID108	100x80	8 本	12時 当日			9,200 ¥	ID-T108	2		4220 ¥	
DCTW- ID210	イカイ	ID210	25x100	20 本	12時 当日			13,600 ¥	ID-T210	6		5940 ¥	
DCTW- ID310	イカイ	ID310	30x100	20 本	12時 当日			16,000 ¥	ID-T310	6		6720 ¥	
DCTW- ID410	イカイ	ID410	40x100	18 本	12時 当日			15,660 ¥	ID-T410	4		5400 ¥	
DCTW- ID610	イカイ	ID610	60x100	12 本	12時 当日			12,120 ¥	ID-T610	4		5920 ¥	
DCTW- ID810	イカイ	ID810	80x100	12 本	12時 当日			13,260 ¥	ID-T810	2		4100 ¥	
DCTW- ID100	イカイ	ID100	100x100	6 本	12時 当日			8,640 ¥	ID-T100	2		4800 ¥	
DCTW- ID1015	イカイ	ID1015	100x150	6 本	12時 当日			¥				¥	

※ バラ販売及び切断販売の場合は運賃は別途請求となります。

※ 切断販売の場合の納期は約10日間となります。

イカイ レール  
DINアルミ

チューブ類



DINタイプ アルミレール  
アルミレール カッター  
ワンタッチチューブ  
メリーカッター

製品番号	会社	型番	断面サイズ	梱包/箱	納期	NSC価格	NSC価格	参考価格/箱	備考
Serial Number	Maker	Spec	横×縦	本数/箱	Delivery	Price	Price	Reference Price	Remarks
						1/piece	1/box	1/BOX	
アルミレール									
ALR- A1M	イカイ	IAL-1A	1000x35	100 本	3 日			23,800 ￥	
ALR- A2M	イカイ	IAL-2A	2000x35	50 本	3 日			￥	
アルミカッター									
ALR- CUT	イカイ	IAL-CA	450mm	1 台	3 日			￥	
ワンタッチチューブ									
ONE- CUBE15	イカイ	IO-15	15x50m	1 箱	3 日			11,500 ￥	
ONE- CUBE20	イカイ	IO-20	20x50m	1 箱	3 日			12,000 ￥	
ONE- CUBE25	イカイ	IO-25	25x50m	1 箱	3 日			12,500 ￥	
ONE- CUBE30	イカイ	IO-30	30x50m	1 箱	3 日			13,000 ￥	
ONE- CUBE40	イカイ	IO-40	40x50m	1 箱	3 日			14,000 ￥	
ONE- CUBE50	イカイ	IO-50	50x50m	1 箱	3 日			15,000 ￥	
ONE- CUBE70	イカイ	IO-70	70x50m	1 箱	3 日			17,500 ￥	
メリーカッター									
MRY- CUT10	イカイ	SX-10	210mm	1 本	3 日			4,700 ￥	

※ バラ販売及び切断販売の場合は運賃は別途請求となります。

※ 切断販売の場合の納期は約10日間となります。

# DST NO-1

Daido Solderless Terminal



Non-Insulated Terminal and Sleeves  
Ring Type Terminals and Fork Type Terminals

Relative Tools and Equipments  
JIS · UL (LISTED) · CSA · JEMA · RoHS

製品番号	規格	型番・仕様	穴径	電線範囲	数量	納期	NSC価格	参考価格/個	備考(適合工具)
Serial Number	a Standard	Spec	d/mm	AWG	Quantity	Delivery	Price	Reference Price	Remarks
							¥/個	¥/個	
Ring(裸線用丸型圧着端子)						受時間 出荷日			
R00008- 30		R 0.0 8 - 3	3.3	AWG28	100個	別途連絡品		¥	DS031(DH-1B)
R00008- 35		R 0.0 8 - M3.5	3.7	AWG28	100個	別途連絡品		¥	DS031(DH-1B)
Ring(裸線用丸型圧着端子)									
R00030- 30	UL	R 0.3 - 3	3.2	AWG26/24	100個	即納対応品		2.1 ¥	DS031(DH-1B)
R00030- 35	UL	R 0.3 - 3.5	3.7	AWG26/24	100個	別途連絡品		2.1 ¥	DS031(DH-1B)
R00030- 40	UL	R 0.3 - 4	4.3	AWG26/24	100個	別途連絡品		2.1 ¥	DS031(DH-1B)
Ring(裸線用丸型圧着端子)									
R00050- 30	UL CSA	R 0.5 - 3	3.2	AWG24/20	100個	即納対応品		2.1 ¥	DS031(DH-1B)
R00050- 3.5	UL CSA	R 0.5 - 3.5	3.7	AWG24/20	100個	即納対応品		2.1 ¥	DS031(DH-1B)
R00050- 40	UL CSA	R 0.5 - 4	4.3	AWG24/20	100個	即納対応品		2.1 ¥	DS031(DH-1B)
Ring(裸線用丸型圧着端子)									
R00125- 30	JIS UL CSA	R 1.25 - 3	3.2	AWG22/16	100個	即納対応品		2.1 ¥	DS031(DH-1B)
R00125- M30	JIS UL CSA	R 1.25 - M3	3.2	AWG22/16	100個	即納対応品		2.1 ¥	DS031(DH-1B)
R00125- S35	UL CSA	R 1.25 - S3.5	3.7	AWG22/16	100個	即納対応品		2.1 ¥	DS031(DH-1B)
R00125- 35	JIS UL CSA	R 1.25 - 3.5	3.7	AWG22/16	100個	即納対応品		2.1 ¥	DS031(DH-1B)
R00125- M35	UL CSA	R 1.25 - M3.5	3.7	AWG22/16	100個	即納対応品		2.1 ¥	DS031(DH-1B)
R00125- S40	UL CSA	R 1.25 - S4	4.3	AWG22/16	100個	即納対応品		2.1 ¥	DS031(DH-1B)
R00125- 40	JIS UL CSA	R 1.25 - 4	4.3	AWG22/16	100個	即納対応品		2.1 ¥	DS031(DH-1B)
R00125- 50	JIS UL CSA	R 1.25 - 5	5.3	AWG22/16	100個	即納対応品		2.1 ¥	DS031(DH-1B)
R00125- 60	UL CSA	R 1.25 - 6	6.4	AWG22/16	100個	即納対応品		3.1 ¥	DS031(DH-1B)

※ 運賃は別途請求となります。(注) 地域により納入日が、2~3日後になります。



# DST NO-2

Daido Solderless Terminal



Non-Insulated Terminal and Sleeves  
Ring Type Terminals and Fork Type Terminals

Relative Tools and Equipments  
JIS · UL (LISTED) · CSA · JEMA · RoHS

製品番号	規格	型番・仕様	穴径	電線範囲	数量	納期	NSC価格	参考価格/個	備考(適合工具)
Serial Number	a Standard	Spec	d/mm	AWG	Quantity	Delivery	Price	Reference Price	Remarks
							¥/個	¥/個	
Ring(裸線用丸型圧着端子)						受時間 出荷日			
R00200- 30	UL CSA	R 2 - 3	3.2	AWG16/14	100個	即納対応品		2.4 ¥	5N18(DH-1B)
R00200- M30	UL CSA	R 2 - M3	3.2	AWG16/14	100個	即納対応品		2.4 ¥	5N18(DH-1B)
R00200- M35	UL	R 2 - M3.5	3.7	AWG16/14	100個	即納対応品		2.4 ¥	5N18(DH-1B)
R00200- 35	JIS UL CSA	R 2 - 3.5	3.7	AWG16/14	100個	即納対応品		2.4 ¥	5N18(DH-1B)
R00200- M40	UL CSA	R 2 - M4	4.3	AWG16/14	100個	即納対応品		2.4 ¥	5N18(DH-1B)
R00200- S40	UL CSA	R 2 - S4	4.3	AWG16/14	100個	即納対応品		2.4 ¥	5N18(DH-1B)
R00200- 40	JIS UL CSA	R 2 - 4	4.3	AWG16/14	100個	即納対応品		2.4 ¥	5N18(DH-1B)
R00200- 50	JIS UL CSA	R 2 - 5	5.3	AWG16/14	100個	即納対応品		2.4 ¥	5N18(DH-1B)
R00200- 60	JIS UL CSA	R 2 - 6	6.4	AWG16/14	100個	即納対応品		3.7 ¥	5N18(DH-1B)
R00200- 80	JIS UL CSA	R 2 - 8	8.4	AWG16/14	100個	即納対応品		3.7 ¥	5N18(DH-1B)
Ring(裸線用丸型圧着端子)									
R00350- S40	UL	R 3.5 - S4	4.3	AWG12	100個	即納対応品		¥	5N18(DH-1B)
R00350- 40	UL CSA	R 3.5 - 4	4.3	AWG12	100個	即納対応品		¥	5N18(DH-1B)
R00350- 50	UL CSA	R 3.5 - 5	5.3	AWG12	100個	即納対応品		¥	5N18(DH-1B)
R00350- 60	UL CSA	R 3.5 - 6	6.4	AWG12	100個	即納対応品		¥	5N18(DH-1B)
R00350- 80	UL CSA	R 3.5 - 8	8.4	AWG12	100個	即納対応品		¥	5N18(DH-1B)
R00350- 10	UL CSA	R 3.5 - 10	10.5	AWG12	100個	即納対応品		¥	5N18(DH-1B)
R00350- 12	UL	R 3.5 - 12	13	AWG12	100個	即納対応品		¥	5N18(DH-1B)

※ 運賃は別途請求となります。(注) 地域により納入日が、2~3日後になります。

# DST NO-3

Daido Solderless Terminal



Non-Insulated Terminal and Sleeves  
Ring Type Terminals and Fork Type Terminals

Relative Tools and Equipments  
JIS · UL (LISTED) · CSA · JEMA · RoHS

製品番号	規格	型番・仕様	穴径	電線範囲	数量	納期	NSC価格	参考価格/個	備考(適合工具)
Serial Number	a Standard	Spec	d/mm	AWG	Quantity	Delivery	Price	Reference Price	Remarks
							¥/個	¥/個	
Fork(裸線用角先開型圧着端子)						受時間 出荷日			
F00008- 30		F 0.0 8 - 3	3.2	AWG28	100個	別途連絡品		2.5 ¥	DS031(DH-1B)
F00008- V35		F 0.0 8 - V3.5	3.7	AWG28	100個	別途連絡品		2.5 ¥	DS031(DH-1B)
F00030- 30	UL	F 0.3 - 3	3.2	AWG26/24	100個	即納対応品		2.5 ¥	DS031(DH-1B)
F00030- 35	UL	F 0.3 - 3.5	3.7	AWG26/24	100個	即納対応品		2.5 ¥	DS031(DH-1B)
F00030- 40	UL	F 0.3 - 4	4.3	AWG26/24	100個	別途連絡品		2.5 ¥	DS031(DH-1B)
Fork(裸線用角先開型圧着端子)									
F00050- 20	UL CSA	F 0.5 - 2	2.2	AWG24/20	100個	別途連絡品		2.5 ¥	DS031(DH-1B)
F00050- 30	UL CSA	F 0.5 - 3	3.2	AWG24/20	100個	即納対応品		2.5 ¥	DS031(DH-1B)
F00050- 35	UL CSA	F 0.5 - 3.5	3.7	AWG24/20	100個	即納対応品		2.5 ¥	DS031(DH-1B)
F00050- 40	UL CSA	F 0.5 - 4	4.3	AWG24/20	100個	即納対応品		2.5 ¥	DS031(DH-1B)
F00050- 50	UL CSA	F 0.5 - 5	5.3	AWG24/20	100個	別途連絡品		2.5 ¥	DS031(DH-1B)
Fork(裸線用角先開型圧着端子)									
F00125- 30	UL CSA	F 1.25 - 3	3.2	AWG22/16	100個	即納対応品		2.5 ¥	DS031(DH-1B)
F00125- M30	UL CSA	F 1.25 - M3	3.2	AWG22/16	100個	即納対応品		2.5 ¥	DS031(DH-1B)
F00125- S35	UL	F 1.25 - S3.5	3.7	AWG22/16	100個	即納対応品		2.5 ¥	DS031(DH-1B)
F00125- 35	UL CSA	F 1.25 - 3.5	3.7	AWG22/16	100個	即納対応品		2.5 ¥	DS031(DH-1B)
F00125- S35	UL CSA	F 1.25 - S3.5	3.7	AWG22/16	100個	即納対応品		2.5 ¥	DS031(DH-1B)
F00125- S40	UL CSA	F 1.25 - S4	4.3	AWG22/16	100個	即納対応品		2.5 ¥	DS031(DH-1B)
F00125- 40	UL CSA	F 1.25 - 4	4.3	AWG22/16	100個	即納対応品		2.5 ¥	DS031(DH-1B)
F00125- 50	UL CSA	F 1.25 - 5	5.3	AWG22/16	100個	即納対応品		2.5 ¥	DS031(DH-1B)
F00125- 60	UL CSA	F 1.25 - 6	6.4	AWG22/16	100個	即納対応品		3.9 ¥	DS031(DH-1B)

0.9

※ 運賃は別途請求となります。(注) 地域により納入日が、2~3日後になります。

DST NO-4

Daido Solderless Terminal



Non-Insulated Terminal and Sleeves  
Ring Type Terminals and Fork Type Terminal

Relative Tools and Equipments  
JIS · UL (LISTED) · CSA · JEMA · RoHS

製品番号	規格	型番・仕様	穴径	電線範囲	数量	納期	NSC価格	参考価格/個	備考(適合工具)
Serial Number	a Standard	Spec	d/mm	AWG	Quantity	Delivery	Price	Reference Price	Remarks
							¥/個	¥/個	
Fork(裸線用角先開型圧着端子)						受時間 出荷日			
FO0200- 30	UL CSA	F 2 - 3	3.2	AWG16/14	100個	即納対応品		2.9 ¥	5N18(DH-1B)
FO0200- A30		F 2 - A3	3.2	AWG16/14	100個	即納対応品		2.9 ¥	5N18(DH-1B)
FO0200- S35	UL CSA	F 2 - S3.5	3.7	AWG16/14	100個	即納対応品		2.9 ¥	5N18(DH-1B)
FO0200- 35	UL CSA	F 2 - 3.5	3.7	AWG16/14	100個	即納対応品		2.9 ¥	5N18(DH-1B)
FO0200- M40	UL CSA	F 2 - M4	4.3	AWG16/14	100個	即納対応品		2.9 ¥	5N18(DH-1B)
FO0200- S40	UL CSA	F 2 - S4	4.3	AWG16/14	100個	即納対応品		2.9 ¥	5N18(DH-1B)
FO0200- 40	UL CSA	F 2 - 4	4.3	AWG16/14	100個	即納対応品		2.9 ¥	5N18(DH-1B)
FO0200- 50	UL CSA	F 2 - 5	5.3	AWG16/14	100個	即納対応品		2.9 ¥	5N18(DH-1B)
FO0200- 60	UL CSA	F 2 - 6	6.4	AWG16/14	100個	即納対応品		5.1 ¥	5N18(DH-1B)
Fork(裸線用角先開型圧着端子)									
FO0350- 40	UL CSA	F 3.5 - 4	4.3	AWG12	100個	即納対応品		5.5 ¥	5N18(DH-1B)
FO0350- 50	UL CSA	F 3.5 - 5	5.3	AWG12	100個	即納対応品		5.5 ¥	5N18(DH-1B)
Fork(裸線用角先開型圧着端子)									
FO0550- M40	UL CSA	F 5.5 - M4	4.3	AWG12/10	100個	即納対応品		6.5 ¥	5N18(DH-1B)
FO0550- 50	UL CSA	F 5.5 - 5	5.3	AWG12/10	100個	即納対応品		6.5 ¥	5N18(DH-1B)
FO0550- 60	UL CSA	F 5.5 - 6	6.4	AWG12/10	100個	即納対応品		8.2 ¥	5N18(DH-1B)
FO0550- 80	UL CSA	F 5.5 - 8	8.4	AWG12/10	100個	即納対応品		8.9 ¥	5N18(DH-1B)
圧着端子用工具									
HD-DS031	UL適合(手動)	DS031	0.08SQ~1.25SQ		1個	即納対応品		7800 ¥	
EL-DH-1B	UL適合(電動)	DH-1B	0.08SQ~5.5SQ		1個	別途連絡品		¥	
HD-5N18	UL適合(手動)	5N18	1.25SQ~8SQ		1個	即納対応品		4650 ¥	

※ 運賃は別途請求となります。(注) 地域により納入日が、2~3日後になります。

# DST NO-10

Daido Solderless Terminal



Non-Insulated Terminal and Sleeves  
Ring Type Terminals and Fork Type Terminals

Relative Tools and Equipments  
JIS · UL (LISTED) · CSA · JEMA · RoHS

製品番号	規格	型番・仕様	穴径	電線範囲	数量	納期	NSC価格	参考価格/個	備考(適合工具)
Serial Number	a Standard	Spec	d/mm	AWG	Quantity	Delivery	Price	Reference Price	Remarks
							¥/個	¥/個	
Ring(裸線用丸型圧着端子)						受時間 出荷日			
R00550- V3	UL CSA	R 5.5 - V3	3.2	10(5.5SQ)	100個	即納対応品		¥	5N18(DH-1B)
R00550- M3	UL CSA	R 5.5 - M3	3.2	10(5.5SQ)	100個	即納対応品		¥	5N18(DH-1B)
R00550- V3.5	UL CSA	R 5.5 - V3.5	3.7	10(5.5SQ)	100個	即納対応品		¥	5N18(DH-1B)
R00550- 3.5	UL CSA	R 5.5 - 3.5	3.7	10(5.5SQ)	100個	即納対応品			5N18(DH-1B)
R00550- M3.5	UL CSA	R 5.5 - M3.5	3.7	10(5.5SQ)	100個	即納対応品			5N18(DH-1B)
R00550- V4	UL CSA	R 5.5 - V4	4.3	10(5.5SQ)	100個	即納対応品			5N18(DH-1B)
R00550- S4	UL CSA	R 5.5 - S4	4.3	10(5.5SQ)	100個	即納対応品			5N18(DH-1B)
R00550- M4	UL CSA	R 5.5 - M4	4.3	10(5.5SQ)	100個	即納対応品			5N18(DH-1B)
R00550- 4	JIS/UL CSA	R 5.5 - 4	4.3	10(5.5SQ)	100個	即納対応品			5N18(DH-1B)
R00550- S5	UL CSA	R 5.5 - S5	5.3	10(5.5SQ)	100個	即納対応品			5N18(DH-1B)
R00550- 5	JIS/UL CSA	R 5.5 - 5	5.3	10(5.5SQ)	100個	即納対応品			5N18(DH-1B)
R00550- L5	UL	R 5.5 - L5	5.3	10(5.5SQ)	100個	即納対応品			5N18(DH-1B)
R00550- S6	UL	R 5.5 - S6	6.4	10(5.5SQ)	100個	即納対応品			5N18(DH-1B)
R00550- 6	JIS/UL CSA	R 5.5 - 6	6.4	10(5.5SQ)	100個	即納対応品			5N18(DH-1B)
R00550- L6	UL	R 5.5 - L6	6.4	10(5.5SQ)	100個	即納対応品			5N18(DH-1B)
R00550- A6	UL	R 5.5 - A6	6.4	10(5.5SQ)	100個	別途連絡品			5N18(DH-1B)
R00550- 8	JIS/UL CSA	R 5.5 - 8	8.4	10(5.5SQ)	100個	即納対応品			5N18(DH-1B)
R00550- 10	JIS/UL CSA	R 5.5 - 10	10.5	10(5.5SQ)	100個	即納対応品			5N18(DH-1B)
R00550- 12	UL	R 5.5 - 12	13	10(5.5SQ)	100個	即納対応品			5N18(DH-1B)
R00550- 14	UL	R 5.5 - 14	15	10(5.5SQ)	100個	即納対応品			5N18(DH-1B)
R00550- 16	UL	R 5.5 - 16	17	10(5.5SQ)	100個	即納対応品			5N18(DH-1B)
R00550- 20	UL	R 5.5 - 20	21	10(5.5SQ)	100個	即納対応品			5N18(DH-1B)

※ 運賃は別途請求となります。(注) 地域により納入日が、2~3日後になります。



















# DST NO-19

Daido Solderless Terminal



Non-Insulated Terminal and Sleeves  
Ring Type Terminals and Fork Type Terminals

Relative Tools and Equipments  
JIS · UL (LISTED) · CSA · JEMA · RoHS

製品番号	規格	型番・仕様	穴径	電線範囲	数量	納期	NSC価格	参考価格/個	備考(適合工具)
Serial Number	a Standard	Spec	d/mm	AWG	Quantity	Delivery	Price	Reference Price	Remarks
							¥/個	¥/個	
Ring(裸線用丸型圧着端子)						受時間 納品日			
R20000- S10	UL/CSA	R 200- S10	10.5	200SQ	8	即納対応品			12号A
R20000- S12	UL/CSA	R 200- S12	13	200SQ	8	即納対応品			12号A
R20000- S14	UL/CSA	R 200- S14	15	200SQ	8	別途連絡品			12号A
R20000- S16	UL/CSA	R 200- S16	17	200SQ	8	別途連絡品			12号A
R20000- 10	UL	R 200- 10	10.5	200SQ	8	即納対応品			12号A
R20000- 12	JIS/UL	R 200- 12	13	200SQ	8	即納対応品			12号A
R20000- 14	JIS/UL	R 200- 14	15	200SQ	8	即納対応品			12号A
R20000- 16	JIS/UL	R 200- 16	17	200SQ	8	即納対応品			12号A
R20000- L10	UL/CSA	R 200- L10	10.5	200SQ	8	即納対応品			12号A
R20000- L12	UL/CSA	R 200- L12	13	200SQ	8	即納対応品			12号A
R20000- L14	UL/CSA	R 200- L14	15	200SQ	8	別途連絡品			12号A
R20000- L16	UL/CSA	R 200- L16	17	200SQ	8	即納対応品			12号A
R20000- 18	JIS	R 200- 18	19	200SQ	8	別途連絡品			12号A
R20000- 20	JIS/UL/CSA	R 200- 20	21	200SQ	8	別途連絡品			12号A
R20000- 24	JIS/UL/CSA	R 200- 24	25	200SQ	8	別途連絡品			12号A
R20000- 27	JIS/UL/CSA	R 200- 27	28	200SQ	8	別途連絡品			12号A

※ 運賃は別途請求となります。(注) 地域により納入日が、2~3日後になります。



## 低圧用絶縁支持物

### 用途

◆配電盤、分電盤、制御盤等の機器取付絶縁台として、ブスバー接続や電線配線の絶縁支持としてご使用下さい。分岐金物を取り付け、分岐台としてご使用できます。

### 特徴

- ◆両面ナットとボルト・ナットの2タイプがあります。それぞれ各種サイズをご用意しております。
- ◆絶縁性に優れております。
- ◆従来品と比較して、強度・耐久性ともに性能UPしております。
- ◆RoHS2対応品となっております。
- ◆難燃性対応も可能です。

### 材質

◆ポリプロピレン製  
 ※インサートナット、ボルトは鉄製クロメートメッキ仕上げです。  
 ※ボルト・ナット部は環境に配慮した三価クロメートメッキです。

RoHS2対応品

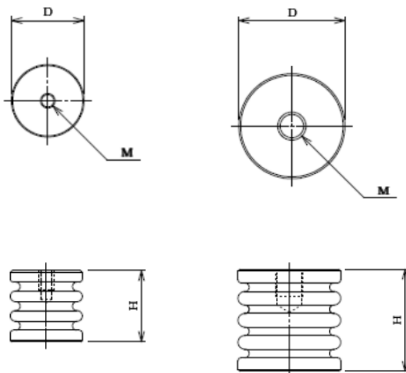
難燃性対応可



## 両面ナットタイプ



品番	外径 D (mm)	高さ H (mm)	Mネジ(並目)		販売 単位	箱入数
			呼び	有効深さ (mm)		
ES-20-4	20	20	M4	6	50個	1000個
ES-20-5	20	20	M5	6		
ES-20-6	20	20	M6	5.5		
ES-25	25	25	M6	8		
ES-30	30	30	M8	9	25個	500個
ES-35	35	35	M8	11		300個
ES-40	40	40	M8	11		250個
ES-45	40	45	M8	11		200個
ES-50	40	50	M8	11		



ES-20~25

ES-30~50

### ◆ネジ締付トルク 推奨値 (規格:JIS-C8306)

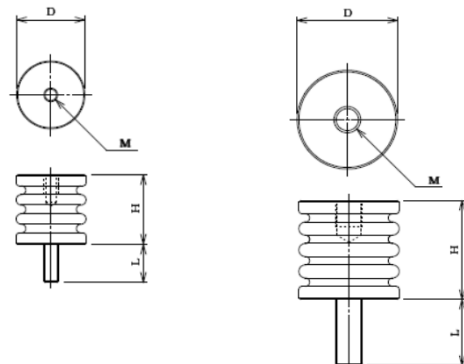
Mネジ 呼び	M4	M5	M6	M8
締付トルク N·m (kgf·cm)	1.2 (12)	2.0 (20)	2.5 (25)	5.5 (55)

## ボルト・ナットタイプ



品番	外径 D (mm)	高さ H (mm)	Mネジ(並目ネジ)			販売 単位	箱入数
			呼び	有効深さ (mm)	ボルト長 L (mm)		
ES-B-20-4	20	20	M4	6	11	50個	1000個
ES-B-20-406	20	20	M4	6	6		
ES-B-20-5	20	20	M5	6	11		
ES-B-20-506	20	20	M5	6	6		
ES-B-20-6	20	20	M6	5.5	13		
ES-B-25-5	25	25	M5	6	11		
ES-B-25	25	25	M6	8	12	25個	500個 300個 250個 200個
ES-B-30	30	30	M8	9	20		
ES-B-35	35	35	M8	11	20		
ES-B-40	40	40	M8	11	20		
ES-B-45	40	45	M8	11	20		
ES-B-50	40	50	M8	11	20		

※ES-B-20-406、ES-B-20-506は、それぞれ同じ品番での連結ができます。



ES-B-20~25

ES-B-30~50

代理店

ネットシステム株式会社

日本 NS-JPN 泰国 NS-THA

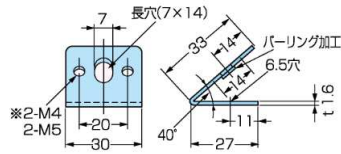
〒201-0004 東京都狛江市岩戸北3-11-7

TEL 03-5497-7021 FAX 03-5497-7022

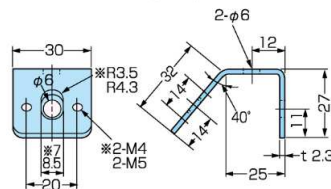
## 端子台取付カナグ



■KS-1T-4-3C※ (M4)  
■KS-1T-5-3C (M5)



■S-1-4-3C※ (M4)  
■S-1-3C (M5)



端子台を傾斜をつけて取付けるための補助カナグです。  
ネジ穴が2つついており、2台の端子台を連結して取付けられます。

RoHS対応品

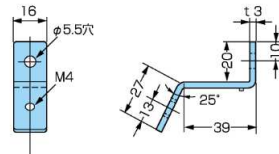
材 質: 鋼板  
表面仕上: 3C 3価クロメート  
販売単位: 50個 (KS-1T)  
10個 (S-1)  
在 庫: ◎



■S-2M-3C



■S-2-3C



最もポピュラーな端子台カナグです。S-2M、S-2、S-3を組み合わせて端子台を階段状に取付けられます。

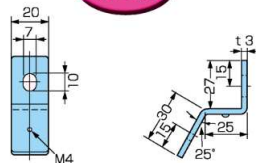
25° の傾斜と角のない形状で使い易くなっております。

RoHS対応品

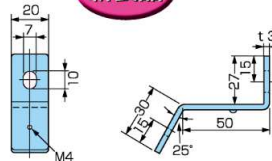
材 質: 鋼板 t=3.0  
表面仕上: 3C 3価クロメート  
販売単位: 50個 (S-2M)  
10個 (S-2、S-3-25、S-3-50、S-3)  
在 庫: ◎



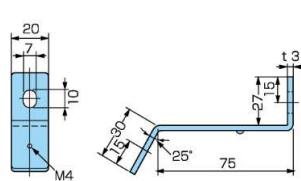
■S-3-25 新製品



■S-3-50 新製品



■S-3-3C



使用例

KS-1T  
S-1  
S-2M  
S-2  
S-3



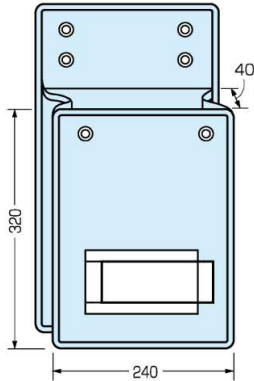
※在庫表記について ◎: 全営業所在庫品 ○: 特定営業所在庫品 △: 納期要確認品、メーカー直送品、取り寄せ品、受注生産品



# 図面ホルダー



## ハイパック〈接着式図面保管袋〉DH



ビニールレザークロスの盤内図面保管袋です。  
配電盤の図面、仕様書などを盤内に保管し、必要に応じて取り出す事が出来ます。

DH-A4は表面に収用物を記入できるカードが付属しております。

裏側に高性能接着テープ加工を施しています。

材 質:ビニールレザークロス、両面テープ 3M #4032

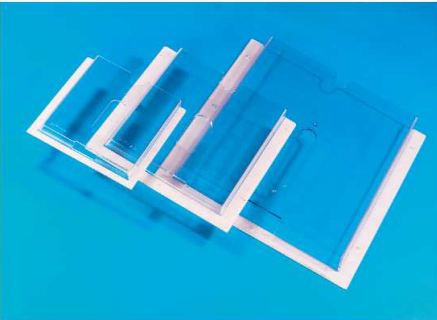
販売単位:1枚

在 庫:○大阪

### ■DH-A4-B…B色(ベージュ)

B色:マンセル記号2.5Y8/2 (近似色)

## プラスチック図面ホルダー DHP



透明プラスチックの盤内図面保管ポケットです。

配電盤の図面、仕様書などを盤内に保管し、必要に応じて取り出す事が出来ます。

高性能接着テープを使用しています。

RoHS対応品

材 質:標準タイプ…A4:AS樹脂/A5・A6:PS樹脂

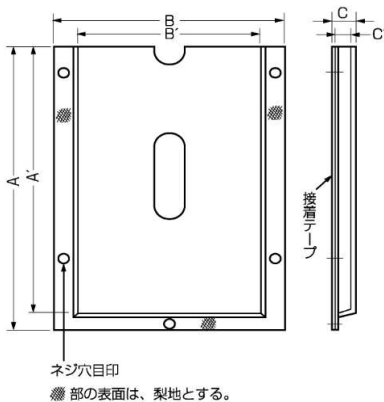
両面テープ:セキスイ#535

難燃性タイプ…AS樹脂 難燃グレード UL94-V2

両面テープ セキスイ #535

販売単位:1枚

在 庫:標準タイプ ◎、難燃性タイプ ○大阪



### 標準タイプ

型番	A	B	C	A'	B'	C'	図面サイズと厚み	梱包単位(枚)
DHP-A4	330	270	23	305	221	20	A4 19	10
DHP-A5	231	197	15	209	152	12.2	A5 11	10
DHP-A6	164	140	13	150	114	10.5	A6 10	10

### 難燃性タイプ

型番	A	B	C	A'	B'	C'	図面サイズと厚み	梱包単位(枚)
DHP-A4-V2	330	270	23	305	221	20	A4 19	10
DHP-A7-V2	130	110	7.7	116	82	4.9	A7 4.5	10

※テープは難燃性ではありません。

※在庫表記について ◎:全営業所在庫品 ○:特定営業所在庫品 △:納期要確認品、メーカー直送品、取り寄せ品、受注生産品

KAMEDA DENKI Co.,LTD.



代理店 ネットシステム株式会社

日本 NS-JPN

泰国 NS-THA

〒201-0004 東京都狛江市岩戸北3-11-7

TEL 03-5497-7021 FAX 03-5497-7022