

SCHEDA TECNICA / TECHNICAL DATA SHEET

LCO/6x ..

A CARATTERISTICHE

Fissacavi universali rapidi ad inserimento laterale.

COMPOSIZIONE

- 1 Sella doppia SAL di P.E.
- 2 Barra filettata – BFI M10
- 3 Piastra di spinta PSAL
- 4 Dado esagonale M10 UNI 5588
- 5 Rondella elastica DIN 6798.

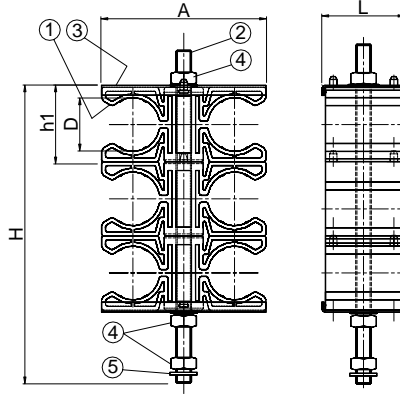
B PROVE DI ACCETTAZIONE

Controllo visivo e dimensionale a campionatura.

C MODALITA' DI FORNITURA

Imballo in cartoni. Etichetta recante: codice prodotto, articolo, quantità, lotto di produzione, marchio FIMO e figura.

(Codice cliente a richiesta).



A SPECIFICATIONS

Universal quick-fit fasteners for lateral insertion

COMPONENTS



- 1 SAL double saddles in P.E.
- 2 Threaded bar – BFI M10
- 3 PSAL steel flange.
- 4 M10 Hexagonal nut UNI 5588.
- 5 Elastic washer DIN 6798.

B ACCEPTANCE TEST

Visual and dimensional control on samples.

C DELIVERY MODALITIES

Packing in boxes. Label indicating: product code, article, quantity, production batch, FIMO logo and figure.
(Customer code on request).

Codice FIMO FIMO code	Codice Cliente Customer code	Codice articolo Article	D	H	h1	L		
61 1562 6012.10		LCO / 6 x 1/2"	15 - 17	125	84	42	20	215g.
61 1562 6078.10		LCO / 6 x 7/8"	27 - 29	150	117	42	20	245g.
61 1562 6114.10		LCO / 6 x 1.1/4"	38 - 40	200	153	42	20	335g.
61 1562 6158.10		LCO / 6 x 1.5/8"	50 - 52	250	186	42	20	385g.



Fi.Mo.Tec. Spa azienda certificata



CERT N. 9190



UNI EN ISO 9001

Descrizione: **Fissacavi universali LCO ad inserimento laterale**

Per 6 cavi coassiali, completi di 6 selle elastiche.

Per gli articoli vedere tabella.

Description: **Universal cable clamps type LCO for lateral insertion**

For 6 coaxial cables, complete with 6 elastic saddles.

For articles see schedule.

Dis. n° Drawing n° LCO/6 M10	Applicazione: Montaggio di 6 cavi coassiali su piatto forato. Applications: Fastening of 6 coaxial cables on flat iron with holes.		
Data: Date: 15-Mar-02			
Disegnatore: Drawer: M.B.		Visto: Visa:	
Aggiornamento: Updated: 20-Giu-07			