

# SCHEDA TECNICA / TECHNICAL DATA SHEET

## LCO/4x ..

### A CARATTERISTICHE

Fissacavi universali rapidi ad inserimento laterale.

#### COMPOSIZIONE

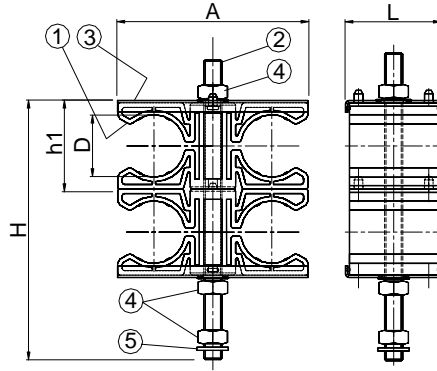
- 1 Sella doppia SAL di P.E.
- 2 Barra filettata – BFI M10
- 3 Piastra di spinta PSAL
- 4 Dado esagonale M10 UNI 5588
- 5 Rondella elastica DIN 6798.

### B PROVE DI ACCETTAZIONE

Controllo visivo e dimensionale a campionatura.

### C MODALITA' DI FORNITURA

Imballo in cartoni. Etichetta recante: codice prodotto, articolo, quantità, lotto di produzione, marchio FIMO e figura.  
( Codice cliente a richiesta ).



### A SPECIFICATIONS

Universal quick-fit fasteners for lateral insertion

#### COMPONENTS



- 1 SAL double saddles in P.E.
- 2 Threaded bar – BFI M10
- 3 PSAL steel flange.
- 4 M10 Hexagonal nut UNI 5588.
- 5 Elastic washer DIN 6798.

### B ACCEPTANCE TEST

Visual and dimensional control on samples.

### C DELIVERY MODALITIES

Packing in boxes. Label indicating: product code, article, quantity, production batch, FIMO logo and figure.  
( Customer code on request ).

Codice FIMO FIMO code	Codice Cliente Customer code	Codice articolo Article	D	H	h1	L		
61 1562 4012.10		LCO / 4 x 1/2"	15 - 17	100	54	42	20	185g.
61 1562 4078.10		LCO / 4 x 7/8"	27 - 29	125	79	42	20	204g.
61 1562 4114.10		LCO / 4 x 1.1/4"	38 - 40	150	103	42	20	265g.
61 1562 4158.10		LCO / 4 x 1.5/8"	50 - 52	200	125	42	20	305g.



Fi.Mo.Tec. Spa azienda certificata



CERT N. 9190



UNI EN ISO 9001

Descrizione: **Fissacavi universali LC ad inserimento laterale**  
Per 4 cavi coassiali, completi di 4 selle elastiche.  
Per gli articoli vedere tabella.

Description: **Universal cable clamps type LC for lateral insertion**  
For 4 coaxial cables, complete with 4 elastic saddles.  
For articles see schedule.

Dis. n° Drawing n° <b>LCO/4 M10</b>	Applicazione: Montaggio di 4 cavi coassiali su piatto forato.  Applications: Fastening of 4 coaxial cables on flat iron with holes.
Data: Date: <b>15-Mar-02</b>	
Disegnatore: Drawer: <b>M.B.</b>	
Visto: Visa:	
Aggiornamento: Updated: <b>20-Giu-07</b>	